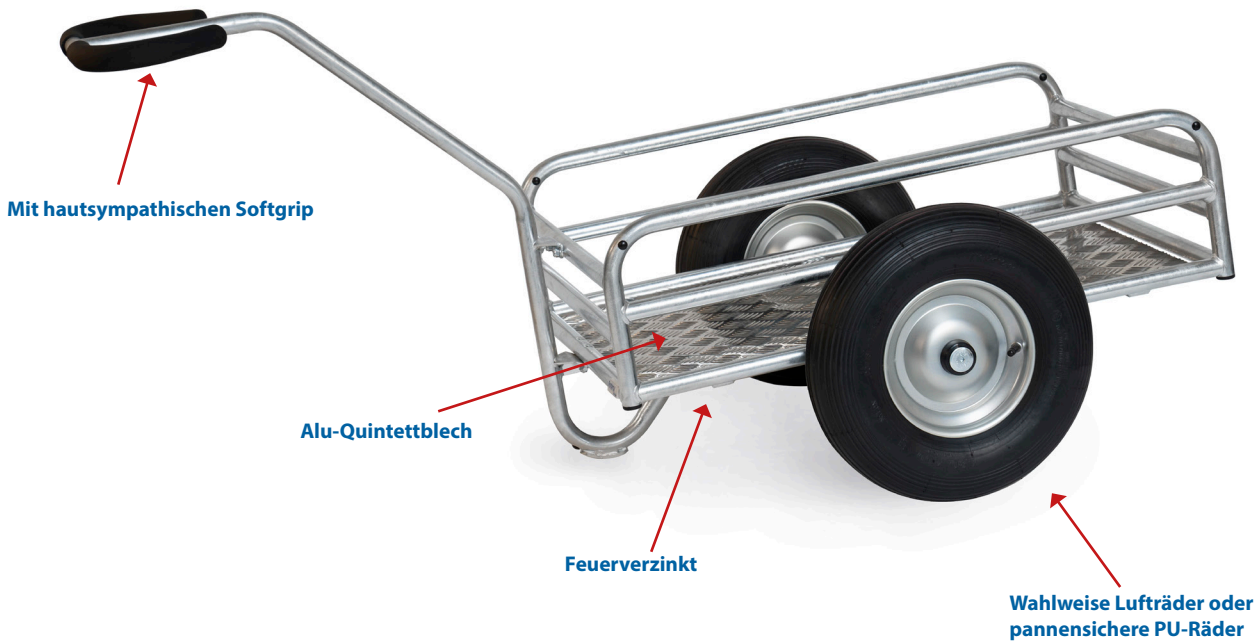




Transportgeräte



Outdoor Handwagen

- ▶ Handwagen für die Verwendung im Außenbereich.
- ▶ Aus Stahlrohr geschweißt, feuerverzinkt. Ladefläche aus Alu-Quintettblech.
- ▶ Geländer 180/250 mm hoch mit kräftigen Rohrverstreben.
- ▶ Anschraubbare Deichsel mit Sicherheitsgriff und hautsympathischem Softgrip-Bezug.
- ▶ Große Räder mit verzinkter Stahlblechfelge, wahlweise mit Luftbereifung oder pannensicherer Polyurethanbereifung, Naben mit Rollenlager.
- ▶ Verschraubte Radbefestigung für einfachen Radwechsel.



Fahrradkupplung

Für Handwagen 6103 – 6105.

Anbausatz feuerverzinkt bestehend aus Kugelkupplung und Adapter für Sattelstützen von 26 bis 31 mm Durchmesser und Kugelschale mit Anschraubplatten an Standarddeichsel. Zuladung max. 40 kg, Aufliege­last max. 4 kg. **Nachrüstbar.**

Bestell-Nr.	Tragkraft kg	Ladefläche L x B mm	Außenmaße L x B x H mm	Luftbereifung mm	PU-Bereifung mm	Eigengewicht kg
6103L	200	795 x 445	1475 x 682 x 736	260 x 85	-	20
6103P	200	795 x 445	1475 x 682 x 736	-	260 x 85	22
6104L	400	845 x 545	1525 x 840 x 811	400 x 100	-	24
6104P	400	845 x 545	1525 x 840 x 811	-	400 x 100	27
6105L	400	1145 x 545	1825 x 840 x 811	400 x 100	-	27
6105P	400	1145 x 545	1825 x 840 x 811	-	400 x 100	30
1292	Fahrradkupplung = Zubehör für Handwagen 6103-6105					



Handwagen

- ▶ Leichter und sehr handlicher Handwagen.
- ▶ Aus Stahlrohr geschweißt, feuerverzinkt. Deichsel anschraubbar.
- ▶ Ladefläche mit herausnehmbarer Kunststoffmulde.
- ▶ Räder mit Luftbereifung, Naben mit Rollenlager.
- ▶ Für die Verwendung im Außenbereich geeignet.

▶ Mulde 90 Liter Inhalt.



▶ Ladefläche aus wasserfestem Sperrholz.



Fahrradkupplung

Für Handwagen 6101 und 6091. Verzinkte Ausführung. Bestehend aus einer Deichsel mit Kugelschale, Kugelkupplung und Adapter für Sattelstützen von 26-31 mm Durchmesser. Zuladung max. 40 kg, Aufliege­last max. 4 kg. **Nicht nachrüstbar.**



Reflektoren

Für Handwagen mit Fahrradkupplung werden Folienreflektorstreifen kostenlos mitgeliefert. 2x rot und 4x weiß.

Bestell-Nr.	Tragkraft kg	Ladefläche L x B mm	Außenmaße L x B x H mm	Luftbereifung mm	Eigenge- wicht kg	
6101	200	632 x 332	1401 x 596 x 777	260 x 85	10,5	
6091	200	690 x 356	1381 x 596 x 777	260 x 85	11	
1297	Fahrradkupplung = Zubehör für Handwagen 6101 + 6091					